



**VOOR DE OPBOUW VAN EEN
RECYPOOL-ZWEMBAD RICHTLIJNEN**

VOOR DE OPBOUW VAN EEN RECYPOOL-ZWEMBAD RICHTLIJNEN

Beste klant,

U bent zopas eigenaar geworden van een RecyPool zwembad : wij danken U voor het vertrouwen dat U in ons product heeft gesteld en wij hopen dat U er vele jaren volop zult van genieten.

Teneinde U optimaal zwembadgenot te verzekeren, raden wij U ten stelligste aan deze montagehandleiding grondig te lezen voor aanvang van de werken !

1. Typebeschrijving

Het RecyPool bad is leverbaar in alle gewenste afmetingen op basis van elementen van 50 cm breed. De elementen zijn vervaardigd uit gerecycleerde polyethyleen. De hoogte ervan bedraagt 1,50 m. Elke module weegt 16 kg. Dit minimale gewicht maakt het mogelijk het bad op te bouwen op moeilijk toegankelijke eigendommen.

Zoals bij elk plastisch materiaal, is het mogelijk dat de elementen – voor de opbouw – een weinig vervormen door warmte-inwerking. Daarom is het absoluut noodzakelijk de elementen uit de zon en horizontaal te stockeren op een volledig gladde en evenwijdige ondergrond.

Belangrijk : uw zwembad is vorstbestendig. Maak uw zwembad tijdens de winter nooit leeg.

Voor eventuele reiniging van het bad, slechts leeg laten de tijd nodig voor de reiniging en onmiddellijk opnieuw met water vullen. Controleer vooraf het niveau van het grondwater en laat uw bad nooit langer leeg staan dan een dag.

Geleverde elementen :

PE Panelen 50x9x150 cm, 4 hoekpanelen 50x9x150 cm, U-profielen in gegalvaniseerd staal, set schroeven en moeren, liner en inhangprofiel.

2. Bepalen van de standplaats

U moet weten dat na de montage van het zwembad, het praktisch onmogelijk is de inplanting nog te wijzigen, tenzij mits het betalen van een hoge kostenrekening.

Denk dus na voor U eraan begint en houd vooral rekening met volgende punten :

- Voor U begint te graven moet U zeker weten dat het grondwaterniveau lager ligt dan het diepste punt van de put. Indien de bodem van de put modderig en nat blijft moet een drainagesysteem worden voorzien.
 - Het bad wordt best op een zonnige plaats geïnstalleerd (dit spaart kosten voor de verwarming).
- Plaats uw bad niet in de onmiddellijke omgeving van bomen en struiken. Plaats uw bad bij voorkeur uit de wind (een bad dat uit de wind ligt koelt minder snel af)
- Het verdient aanbeveling de afstand van het zwembad tot het technisch lokaal zo klein mogelijk te houden (dit vermijdt drukverlies op de pompen)

Vergeet vooral niet de nodige bouwtoelating aan te vragen bij uw gemeentebestuur !

Aarding : om statische elektriciteit van de liner te vermijden volstaat het een aarding van de profielen te voorzien. Vraag hieromtrent raad aan uw elektriciën.

Het verdient aanbeveling voor de uitgraafwerken een staal van de bodem te nemen. Zo voorkomt U onvoorzien op grondwater of rotsachtige bodem te stoten.

3. Graafwerken

De uitgegraven put moet zowel in de lengte dan in de breedte 1 m groter zijn dan de binnenmaat van het bad.

4. Bodem van het zwembad

- De bodem moet loodrecht en glad zijn. Geen afgerijfde bodems !
- De betonnen bodemplaat moet ongeveer 15 cm dik zijn en voorzien van een bewapeningsraster. Het is zeer belangrijk deze bodemplaat absoluut glad en loodrecht te laten gieten (indien uw zwembad onderwaterlichten heeft, ziet U alle oneffenheden in de bodemplaat !) Druk van het zwembad : ongeveer 1500 kg/m². Laat deze bodemplaat de tijd om te drogen en te harden volgens de voorgeschreven normen. De bodemplaat moet ongeveer 25 cm groter zijn dan de binnenafmetingen van uw zwembad.

Voorbeeld : bad 4 x 8 m = betonplaat van 8,50 x 4,50 m



5. Benodigheden

Schroevendraaiers 10 en 13 (of beter nog : elektrische schroevendraaier).
1 boormachine met lont voor staal 7 en 10 mm, lont voor beton 10 mm
Hamer en voorslaghamer, waterpas, kruisschroevendraaier en ander klein materiaal (schroevendraaier, borstel, schop ...)



6. Montage van de elementen

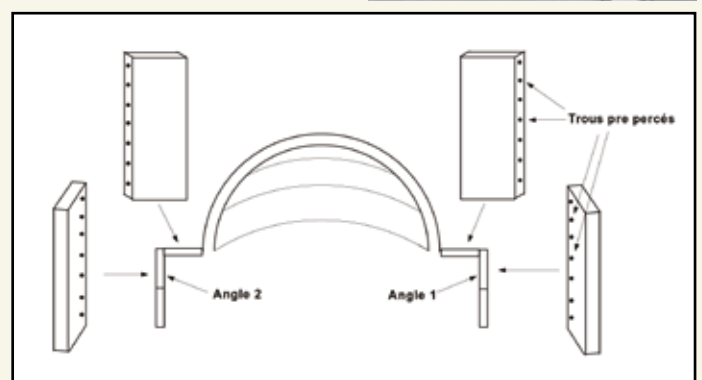
De 4 transportnoppen op de hoeken van de panelen dienen te worden verwijderd. Let er wel op dat het opschrift "Recypool" op de buitenzijde van de panelen, steeds naar boven gericht is. Alle panelen moeten onderling aan mekaar geschroefd worden en vast geschroefd op de betonplaat. Vooreerst een bodemprofiel op de lange zijde en een bodemprofiel op de korte zijde in rechte hoek plaatsen. Het opstellen van de eerste rechte hoek (90 °) moet zeer nauwkeurig gebeuren. Let hierbij bijzonder op de rooilijn van het huis, het terras enz... De hoekelementen werden speciaal gemerkt: 2 x linker hoek en 2 x rechter hoek.

De elementen passen nogal stram in het onderprofiel. Indien nodig kan U een rubberen hamer gebruiken om de elementen goed in het bodemprofiel aan te drukken. Voor het inpassen, het onderste gat aantekenen en uitboren, daarna het element vastschroeven in het bodemprofiel. Schroef nadien de elementen aan mekaar.



Na de montage van de eerste rechte hoek, plaats U de overige elementen op identieke wijze. Monteer één lange en één korte zijde. Bevestig om de 3 à 5 m een bovenprofiel, zo hebben de elementen een grotere stabiliteit. Na installatie van een lengte en een breedte kent U de exacte afmetingen van uw zwembad. Nu kan U de andere lengte en breedte afwerken.

Bij het vast schroeven let U erop dat de panelen mooi evenwijdig en recht staan.



Indien U gekozen heeft voor een Romeinse trap, monteert U deze tussen 2 panelen. Ondersteun de trap in afwachting van aanvulling.



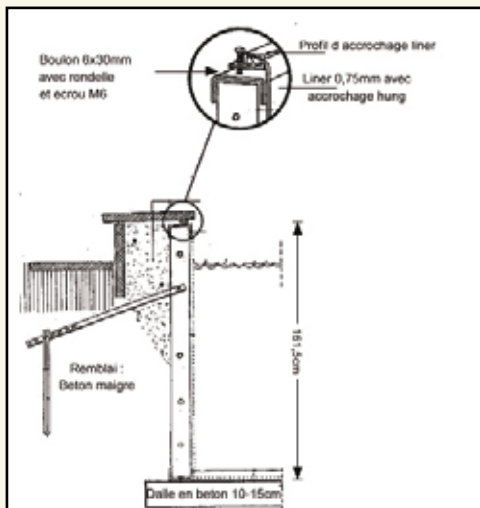
Controleer dat al uw elementen samen met het U-profiel in de bodemplaat werden vast geschroefd.

Na installatie van de laatste panelen, kan U de bovenste U-profielen definitief monteren.



Grondanker

Aux endroits où 2 profils U se rejoignent, il faut installer un ancrage. Daar waar op de lange zijden 2 bodemprofielen samenkomen, moet U een grondanker plaatsen. Dit dient om de elementen van het zwembad goed uit te lijnen. Het grondanker wordt vastgemaakt aan de wand en in de grond geslagen. Na het op plaats zetten van de elementen, eventueel het anker vastzetten met een weinig beton (afhankelijk van de stevigheid van de bodem).



U kan nu het inhangprofiel voor de folie op het stalen bovenprofiel bevestigen. Begin met de 4 gebogen hoeken. U doet dit door het inhangprofiel, het stalen bovenprofiel en de elementen te doorboren met een boor 7 mm. Bevestigen met de schroeven. Plaats de schroeven ongeveer alle 30 cm. Het inhangprofiel moet rakelings langs de zwembadrand worden gemonteerd.



7. Plaatsen van de inbouwelementen

Bevestig de inbouwelementen op de corresponderende panelen, en dit volgens instructies vermeld op de inbouwlementen. Belangrijk : vergeet niet een dichting te plaatsen aan de voor- en achterzijde van de panelen voor het bevestigen van de skimmers, onderwaterlichten en jetstreams. De inloopkoppen doorboren het paneel en worden volledig aan de binnenzijde gemonteerd.

8. Controle van de werken

Contrôler l'alignement des panneaux et ébavurer la jonction entre les panneaux à l'aide du ciseaux à bois afin que celle-ci soit bien plane.



9. Polyestervlies

De bodem en de wanden van het zwembad MOETEN voorzien worden van een schimmelwerend polyestervlies. Dit dient als bijkomende bescherming voor de liner. Hiervoor dient de bodemplaat minutieus van alle onreinheden te worden ontdaan. Kijk na of er geen scherpe voorwerpen meer blijven liggen !

Alle paneelverbindingen en de verbinding panelen/U-profielen moeten bekleed worden met een kruisversterkte glasvezeltape.

Leg het polyestervlies zodanig dat de boorden ervan het bodemprofiel bedekken. Het polyestervlies vastmaken met kleefband. Snijd het polyestervlies weg rondom alle inbouwlementen (ongeveer 2 cm).

Op de bodem wordt het polyestervlies niet vastgekleefd. Vermijd het overlappen van de verschillende banden.

Snijd het polyestervlies 1 cm uit rondom de bodempot en kleef de dichting hierop vast.



10. Inhangen van de liner

De liner welke bij uw RecyPoolbad geleverd wordt is 0,8 mm dik.

Aangezien de liners worden vervaardigd uit thermoplastisch materiaal, dient U wel enkele voorzorgen te nemen :

- de temperatuur om een liner in te hangen moet minimaal 12 °C bedragen
- de temperatuur om een liner in te hangen mag de 25 °C niet overschrijden
- de liner nooit in volle zon inhangen
- bij hoge zomertemperaturen, de liner inhangen 's morgens vroeg of 's avonds laat
- de liner wordt blootvoets en met de grootste voorzichtigheid in gehangen

Rol de liner uit over de bodem. De 4 hoeken zijn aangeduid met pijltjes. Draag er zorg voor dat de naden zich wel degelijk in de horizontale en verticale hoeken bevinden.

De bies bevestigen in het inhangprofiel zonder te hard te trekken op de liner. Zorg ervoor dat de liner



gespreid is over de ganse oppervlakte van het zwembad en geen vouwen meer vertoont. Alvorens uw zwembad te vullen met water, raden wij U aan de liner in te wrijven met een anti-algen product.

11. Vullen en aandammen

U kan nu beginnen uw bad te vullen met water. Duw voorzichtig de plooien van het centrum naar de wanden toe. Stop de watertoevoer bij 2 cm waterniveau. U kan nu de laatste correcties aanbrengen aan de liner. Verwijder voorzichtig de laatste plooien. Werk hiervoor van het midden naar de randen toe. U kan deze plooien verwijderen met de handen of met de voeten (blootvoets of met caoutchouc laarzen). Opgelet ! de liner zal altijd kleiner zijn dan de structuur van uw zwembad, bovendien zal de druk van het water de plooien nog verminderen.

Hervat het vullen van het zwembad. Van zodra het waterniveau 15 à 20 cm heeft bereikt, kan U de dichting van een eventuele bodempot bevestigen.

Van zodra het waterniveau ongeveer 30 cm heeft bereikt, begint U de buitenzijde van het zwembad aan te vullen met magere beton (mengeling 20 % cement). Blijf steeds 15 cm onder het waterniveau. Controleer dat uw elementen steeds mooi uitgelijnd blijven staan. Vul het bad aan met magere beton over een breedte van minstens 25 cm.

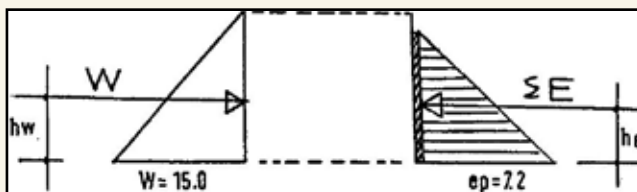
Bevestig de dichtingen van inbouwelementen of Romeinse trap pas wanneer de liner mooi aangespannen is (bij ongeveer 40 cm waterniveau)

Teneinde uw boordstenen in optimale condities te kunnen leggen, is het wenselijk een gordel van gewapend beton te voorzien omheen uw bad. Voor verdere plaatsingsinstructies dienaangaande, raadpleeg uw dealer.

12. Statistische stabiliteit (21/22)

Indien het vullen van het zwembad met water en het aanvullen van de boorden met gestabiliseerd zand gelijkmatig gebeurt, wordt er geen enkele druk uitgeoefend op de wanden.

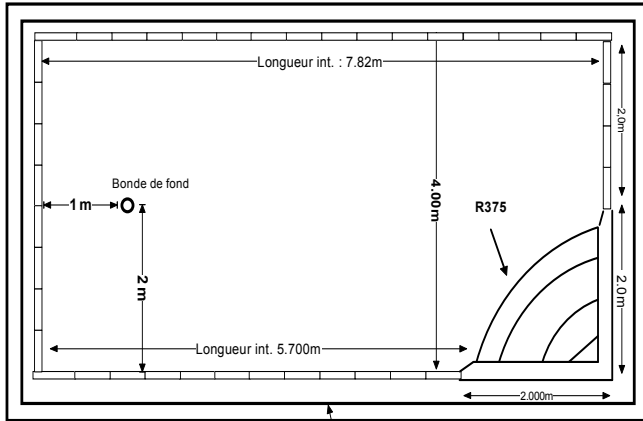
De druk van het water is superieur aan de druk van de grond. De druk van de grond kan echter zonder problemen de druk van het water verwerken.



Pression de l'eau sur la paroi :			
W	=	10,00x1,5	= 15,00KN/m ²
W	=	15,00x1,5 x 0,5	= 11,25KN/m ²
hw	=	1,50 x 0,33	= 0,50m
Pression finale active sur la paroi pour PE			
	=	18KN/m ² , di=30°, da=0,1=0,33	
ea	=	18x0,33x1,30	=7,20KN/m ²
ep	=	1 x 0,33	= 0,33 KN/m ²
Ea	=	7,70 x 1,30 x 0,5	= 5,00KN/m
Ep	=	0,33 x 1,30	= 0,40 KN/m
		E	= 5,40KN/m
he	=	(5,0x0,43+0,43x0,65) / 5,40	= 0,45m
Statique : Peter Altmann, Ing.Büro - Dipl.-Ing., D-23919 Rondeshagen			

Exemples :

RECY- POOL 4,0 x 8,0m avec escalier RIVA 2,0 x 2,0m



Excavation : 5,00 x 9,00m

Dalle en béton : 4,70 x 8,7m
épaisseur 15cm - armé

La bonde de fond est à couler dans le béton

La dalle doit impérativement être droite et lisse !



RECY- POOL 4,0 x 8,0m avec escalier romain

